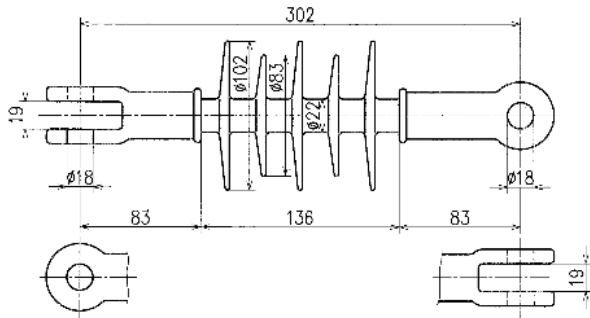
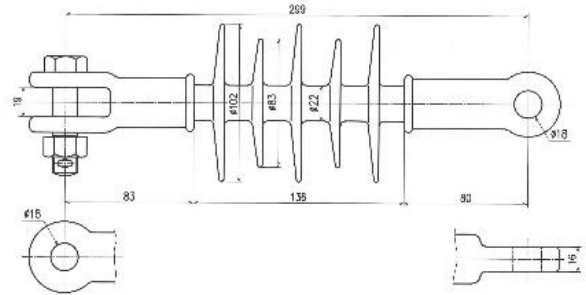


製品寸法・特性表

ポリマーがいし
(電車線路用耐張がいし)

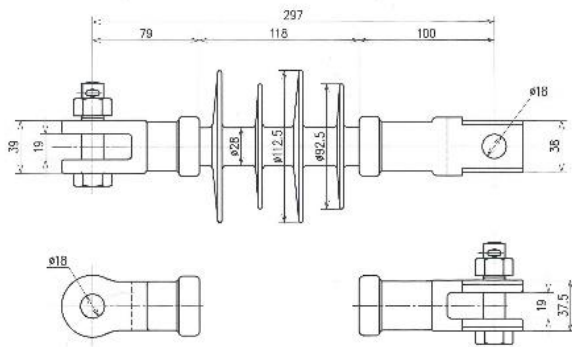


T-1C(直角)/CP(平行)



T-1E(直角)/EP(平行)

ポリマーがいし
(電車線路用耐張がいし)



P180-2C38

【ポリマーがいし(電車線路用耐張がいし)の特性】

品 番	T-1C/CP	T-1E/EP	P180-2C38
商用周波注水耐電圧 (kV)	45	45	45
雷インパルス耐電圧 (kV)	120	120	120
引張破壊荷重 (kN)	75	75	75
全数引張耐荷重 (kN)	37.5	37.5	25
表面漏洩距離 (mm)	360	360	375
重 量 (kg)	2.0	2.0	1.9