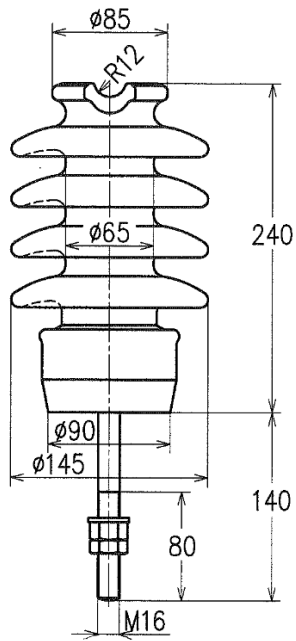
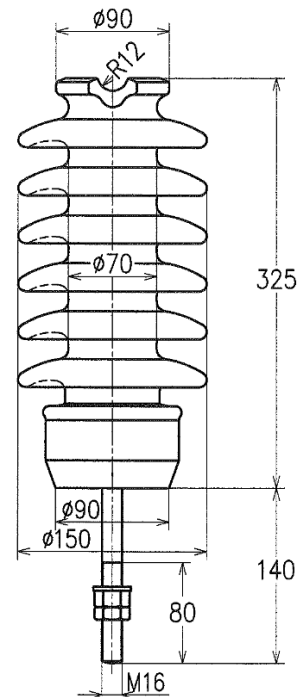


# 製品寸法・特性表

## ラインポストがいし (JIS C 3812)



KB-1010  
(LP-10)



KB-1020  
(LP-20)

### 【ラインポストがいしの特性】

品 番	KB-1010 (LP-10)	KB-1020 (LP-20)
商用周波注水耐電圧 (kV)	37	55
雷インパルス耐電圧 (kV)	100	140
曲げ破壊荷重 (kN)	7	7
最大使用曲げ荷重 (kN)	2.8	2.8
表面漏洩距離 (mm)	370	600
重 量 (kg)	5.6	7.8