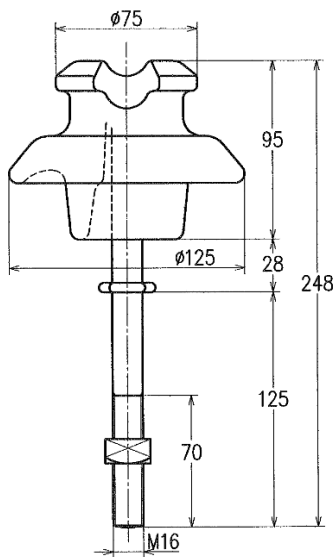
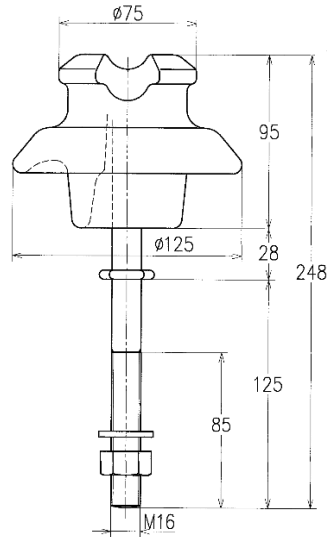


製品寸法・特性表

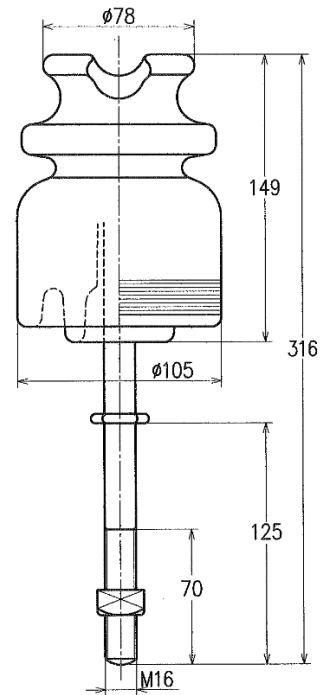
高圧ピンがいし



KD-604



KD-602AH
(北海道電力規格)



KD-620A
(中国電力規格)

【高圧ピンがいしの特性】

品 番	KD-604	KD-602AH	KD-620A
商用周波注水耐電圧 (kV)	22	22	24
雷インパルス耐電圧 (kV)	65	65	85
商用周波油中破壊電圧 (kV)	90	90	150
曲げ耐荷重 (kN)	1.86	1.86	1.86
表面漏洩距離 (mm)	140	140	200
重 量 (kg)	1.3	1.3	2.3